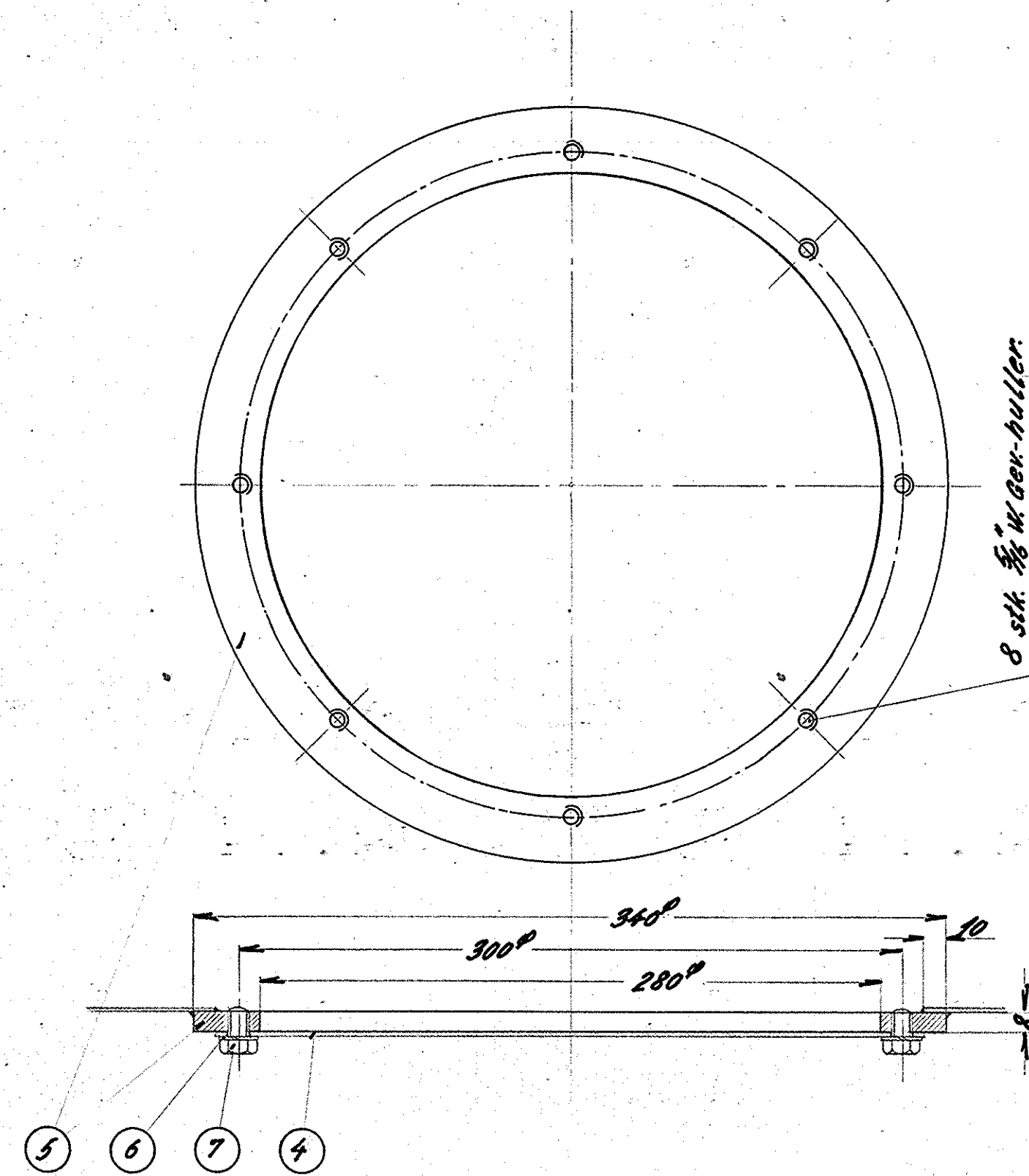
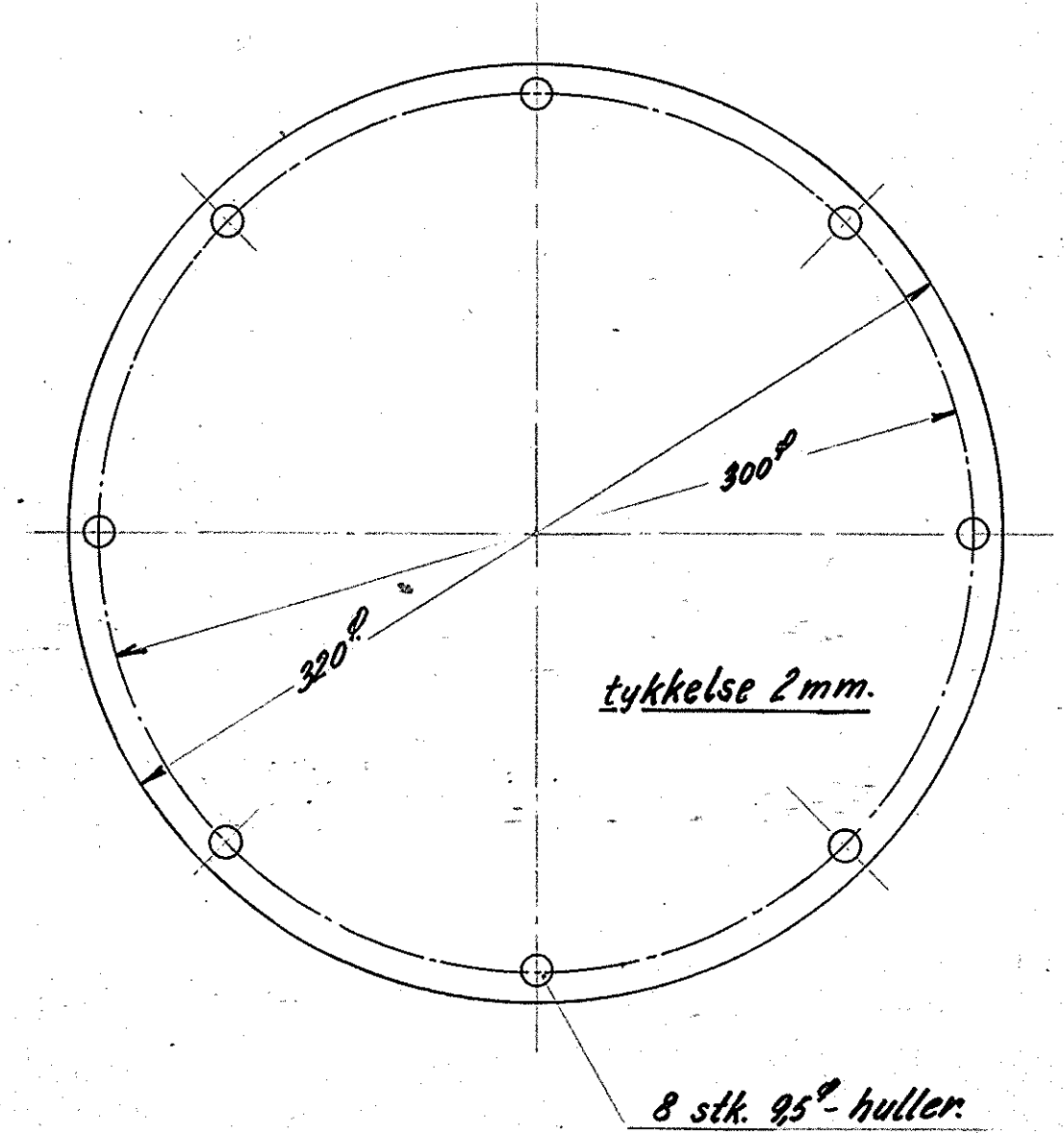


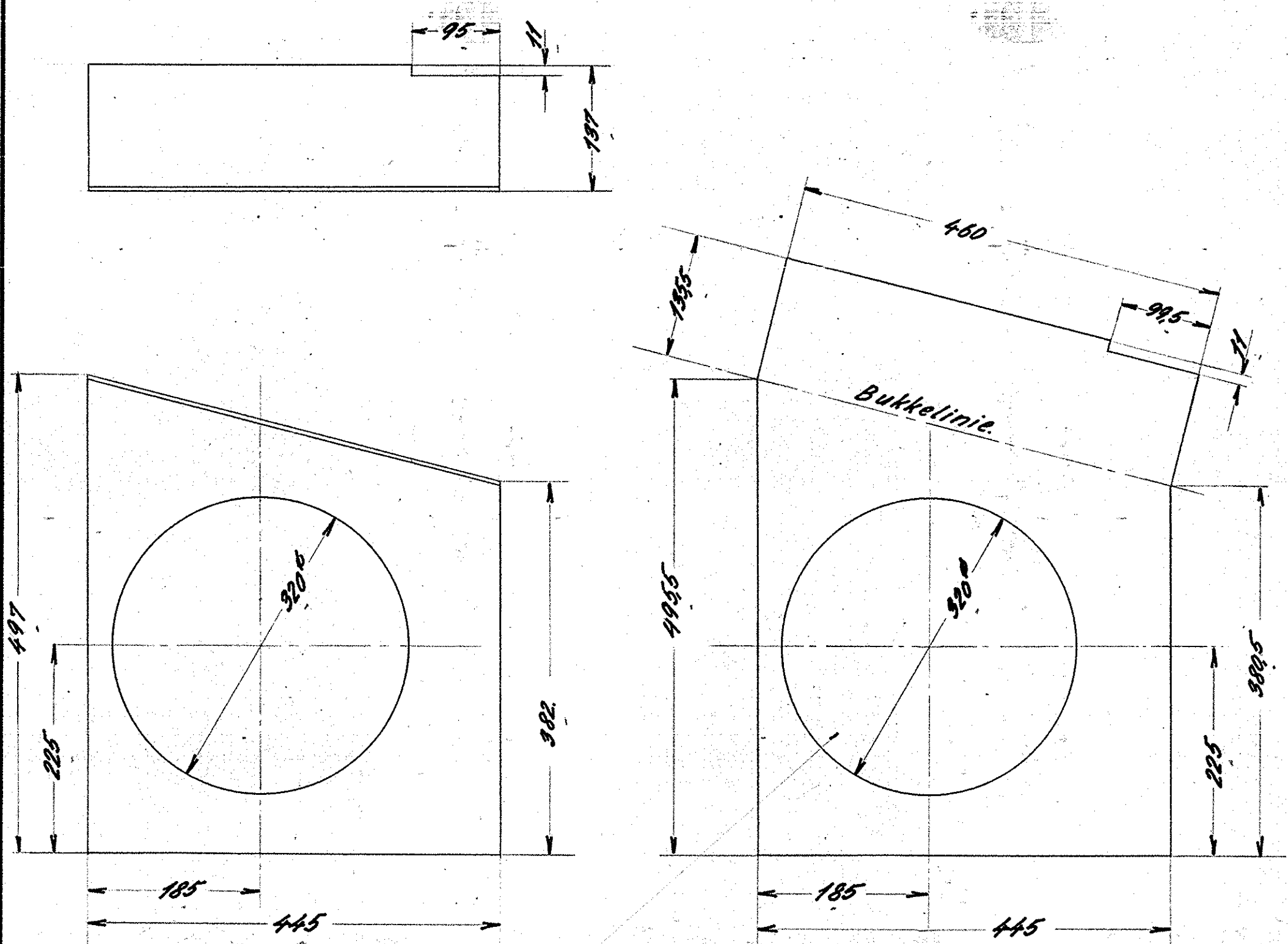
Betegnelse	Plade 2 mm.		
Ant. i alt.	Pos.	Mat.	St. 37.
Ordr.	Stkl.	Tegn.	



Betegnelse	Flange 340x280x8.		
Ant. i alt.	Pos.	Mat.	St. 37.
Ordr.	Stkl.	Tegn.	

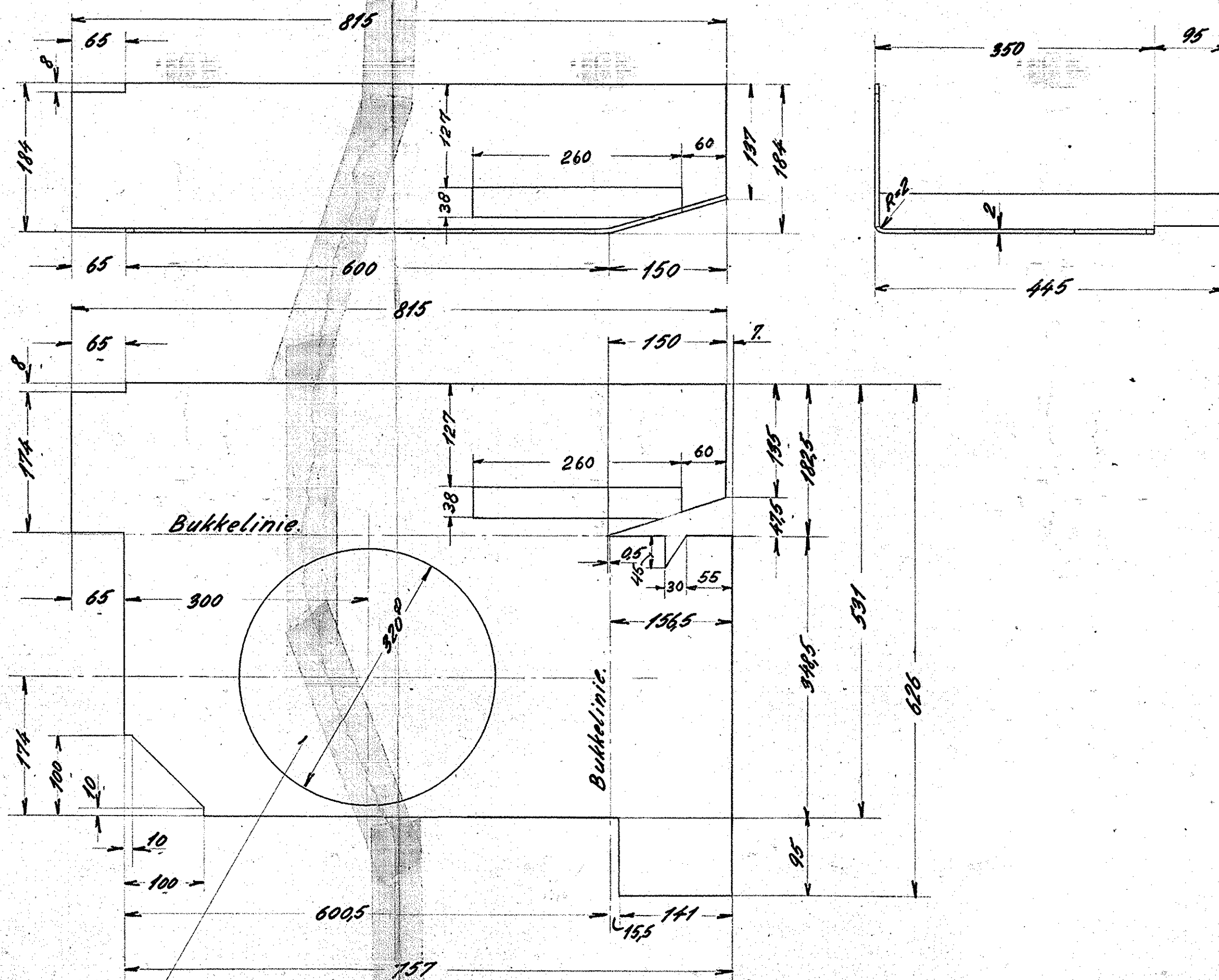


Betegnelse	Dæksel 320x2.		
Ant. i alt.	Pos.	Mat.	St. 37.
Ordr.	Stkl.	Tegn.	



Den afklippede cirkulære plade anvendes som dæksel. Se tegn. 302L-21.563/4

Betegnelse	Plade 2 mm.		
Ant. i alt.	Pos.	Mat.	St. 37.
Ordr.	Stkl.	Tegn.	



Den afklippede cirkulære plade anvendes som dæksel. Se tegn. 302L-21.563/4

Betegnelse	Plade 2 mm.		
Ant. i alt.	Pos.	Mat.	St. 37.
Ordr.	Stkl.	Tegn.	

Ang. arrangement: se tegning nr. 302L-15.010

80	Sætskruer 7/16" x 12.	7	St.	Magasinet.
80	5/16" Fjederskiver	6	St.	Magasinet.
10	Flange 340x280x8	5	-	Fij. 301 x 8 x 10.
10	Dæksel 320x2	4	-	320x2.2. de andre dele.
1	Plade 2 mm.	3	-	Pl. 840 x 645 x 2.
1	Plade 2 mm.	2	-	Pl. 660 x 500 x 2.
1	Plade 2 mm.	1	St. 37.	Pl. 830 x 410 x 2.

Tegn.	302L-4-52	Rev.	2/7/4 52	Ark.	32
Kalk.	Norm.	Dato	Målestok: 1:5 og 1:25.		
Dato	Rettilse		Indeks		
Pos. 1. ændret.			a		
Plase. Udskærlinger i pos. 3. LHK. FN			b		
Anvendelse			Stykkliste nr.		
Diesel-el. 375 hk. loko.			9751		
Tegningens benævnelse			Tegningens nummer		
Dele til luftkanaler for bane-motor.			302L-21563		
			Indeks: a, b		